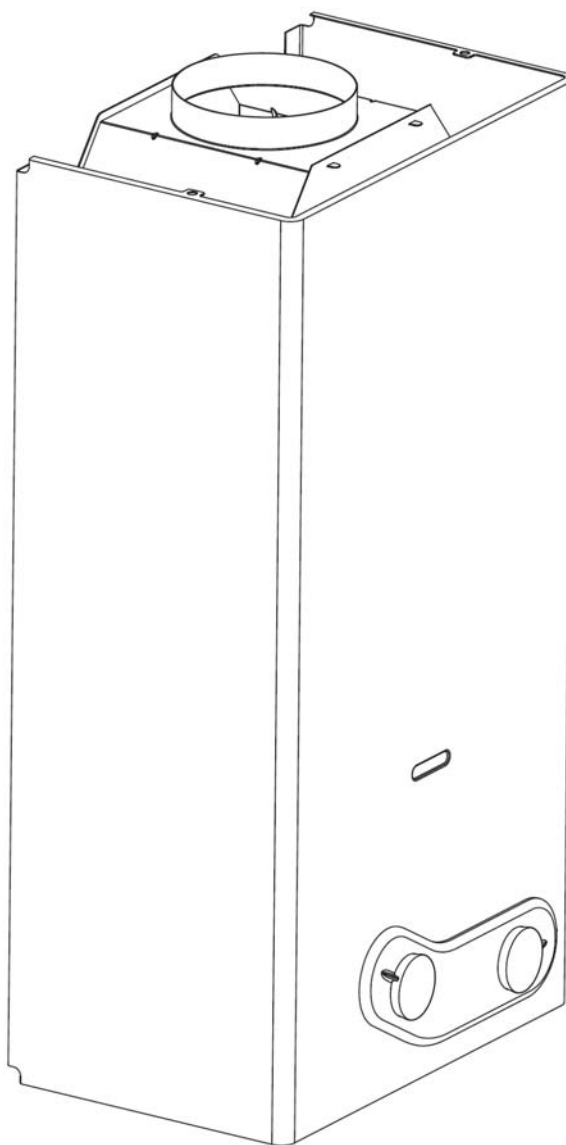


## IDRABAGNO AQUA

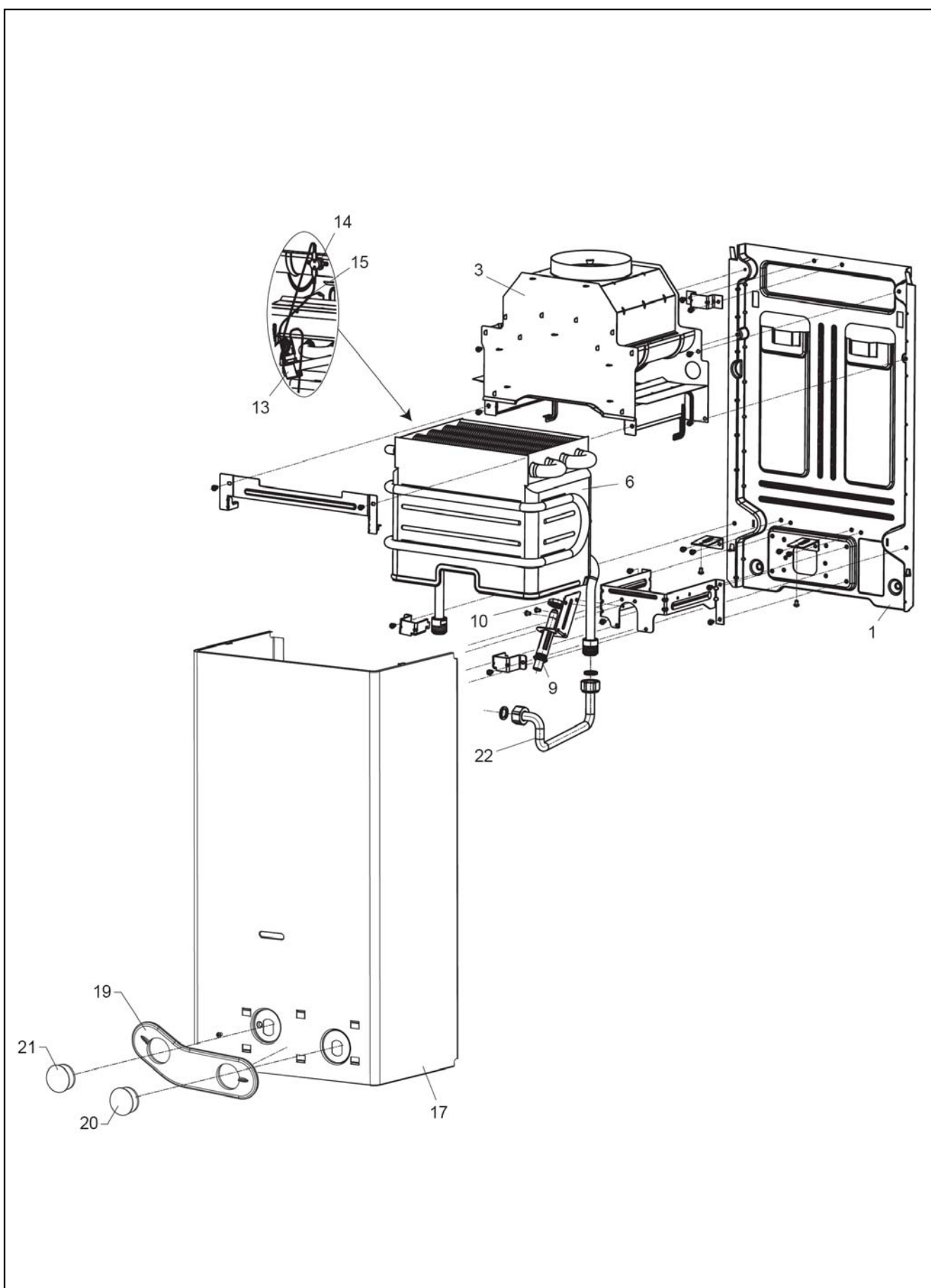


MTN		GPL
Idrabagno Aqua 11	20042533 (G9P)	-
Idrabagno Aqua 14	20042537 (G2Q)	-
Idrabagno Aqua 11 i	20042534 (C1Q)	-
Idrabagno Aqua 14 i	20042540 (G3Q)	-

Russia

Cod.Doc-0064024 Rev.1 (04/2012)

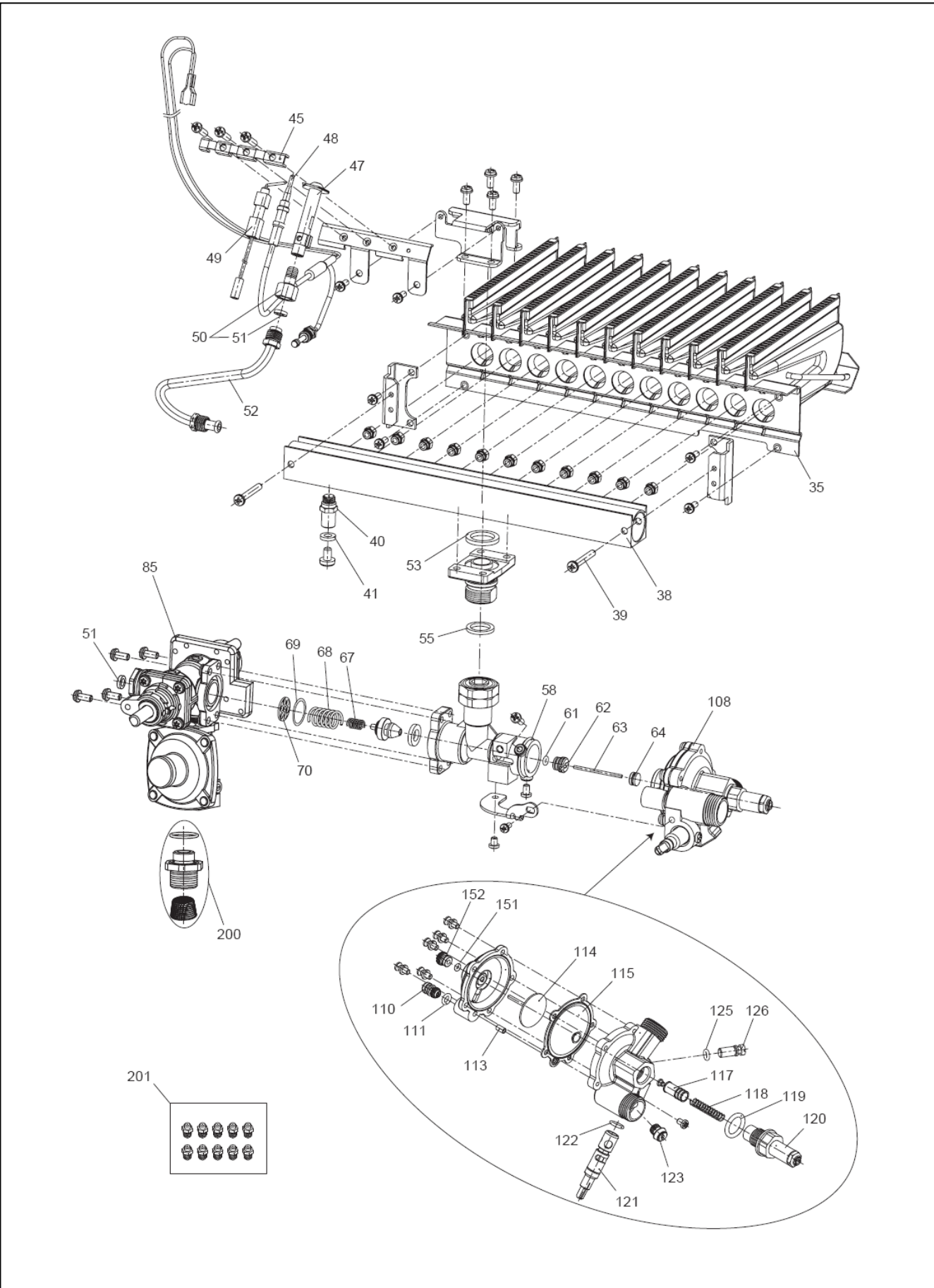
# IDRABAGNO AQUA 11 - 14



## IDRABAGNO AQUA 11 - 14

<b>ПОЗ.</b>	<b>Наименование</b>	<b>Aqua 11</b>	<b>Aqua 14</b>
1	Рама	B81600	B81658
3	Короб дымоудаления	B81601	B81659
6	Теплообменник	B81602	20051975
9	Пьезоконопка	B81603	B81603
10	Гайка	B81636	B81636
13	Аварийный датчик температуры воды	B81604	B81604
14	Датчик дымовых газов	B81605	B81605
15	Кабель	B81606	B81606
17	Облицовка	B81698	B81699
19	Накладка	20044973	20044973
20	Ручка регулятора температуры	B81703	B81703
21	Ручка управления	B81702	B81702
22	Патрубок	B81609	B81661

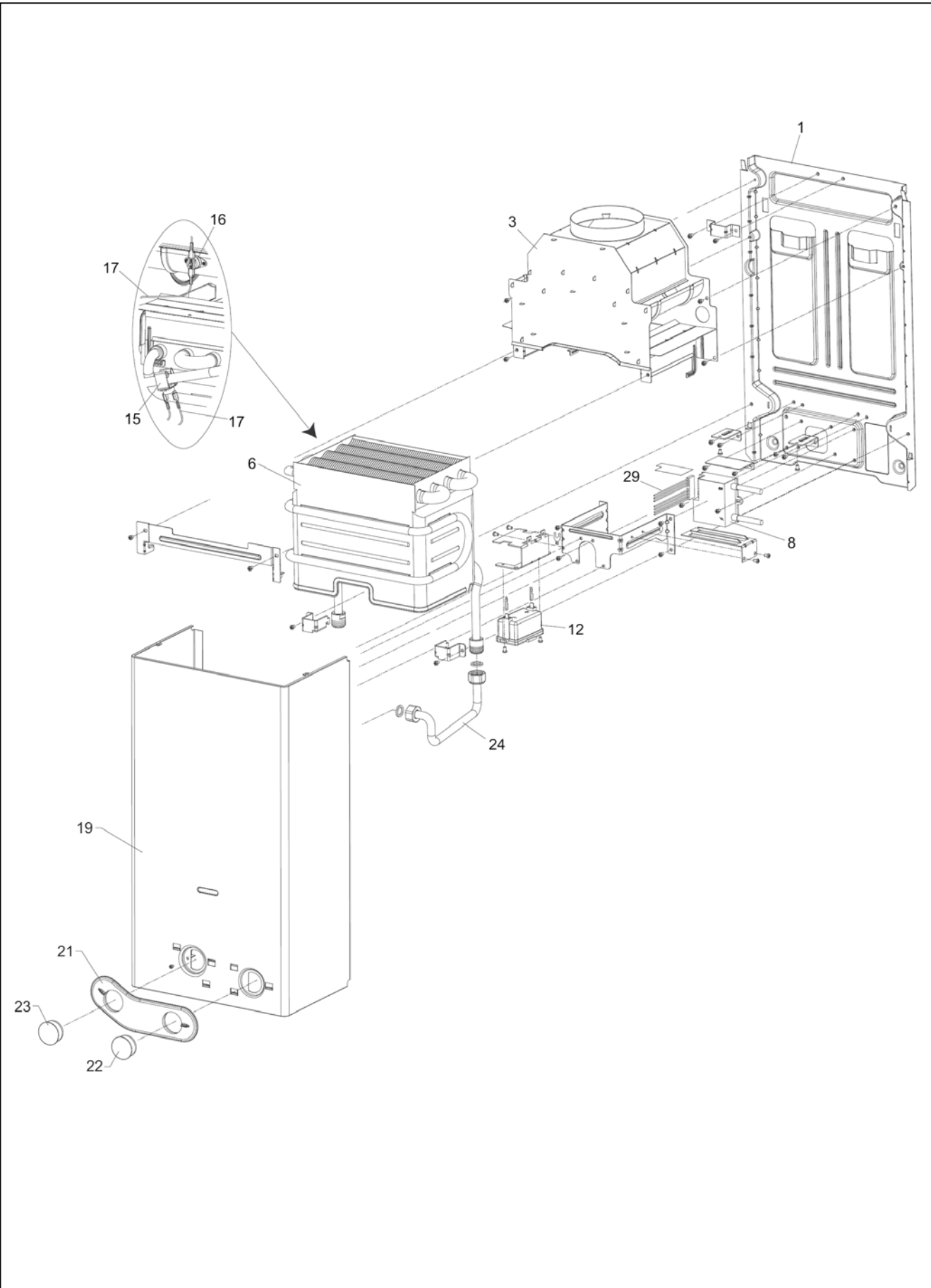
IDRABAGNO AQUA 11 - 14



# IDRABAGNO AQUA 11

ПОЗ.	Наименование	Aqua 11	Aqua 14
35	Горелка	B81637	B81662
38	Коллектор	B81638	B81663
39	Винт	B81630	B81630
40	Штуцер	B81631	B81631
41	Прокладка	B81632	B81632
45	Суппорт запальной горелки	20044977	20044977
47	Запальная горелка	B81610	B81610
48	Термопара	B81611	B81611
49	Электрод розжига	B81612	B81612
50	Форсунка запальной горелки для природного газа	20051971	20051971
50	Форсунка запальной горелки для сжиженного газа	20051974	20051974
51	Прокладка	B81635	B81635
52	Трубка запальной горелки	B81613	B81613
53	Прокладка	B81633	B81633
55	Прокладка	B81634	B81634
58	Тройник	B81651	B81651
61	Сальник	20034623	20034623
62	Втулка	B81657	B81657
63	Шток	B81629	B81629
64	Втулка	B81656	B81656
67	Пружина	B81627	B81627
68	Пружина	20045128	20045128
69	Сальник	20034621	20034621
70	Прокладка	B81640	B81640
85	Газовая арматура с регулятором давления в сборе	20044969	20044969
108	Гидравлический блок в сборе	B81664	B81667
110	Клапан замедленного розжига	B81624	B81624
111	Сальник	20034619	20034619
113	Втулка	B81641	B81641
114	Тарелка	B81616	B81616
115	Мембрана	B81617	B81617
117	Клапан	B81618	20051976
118	Пружина	B81619	B81619
119	Сальник	20034618	20034618
120	Клапан	B81620	B81620
121	Регулятор температуры	20044962	B81666
122	Сальник	20034617	20034617
123	Сопло вентури	B81621	B81621
125	Сальник	20034612	20034612
126	Регулировочный винт	B81622	B81622
151	Сальник	20034623	20034623
152	Трубка	20044959	20044959
200	Переходник с фильтром	20044960	20044960
201	Комплект перевода на природный газ	20044958	20051967
201	Комплект перевода на сжиженный газ	20051968	20051968

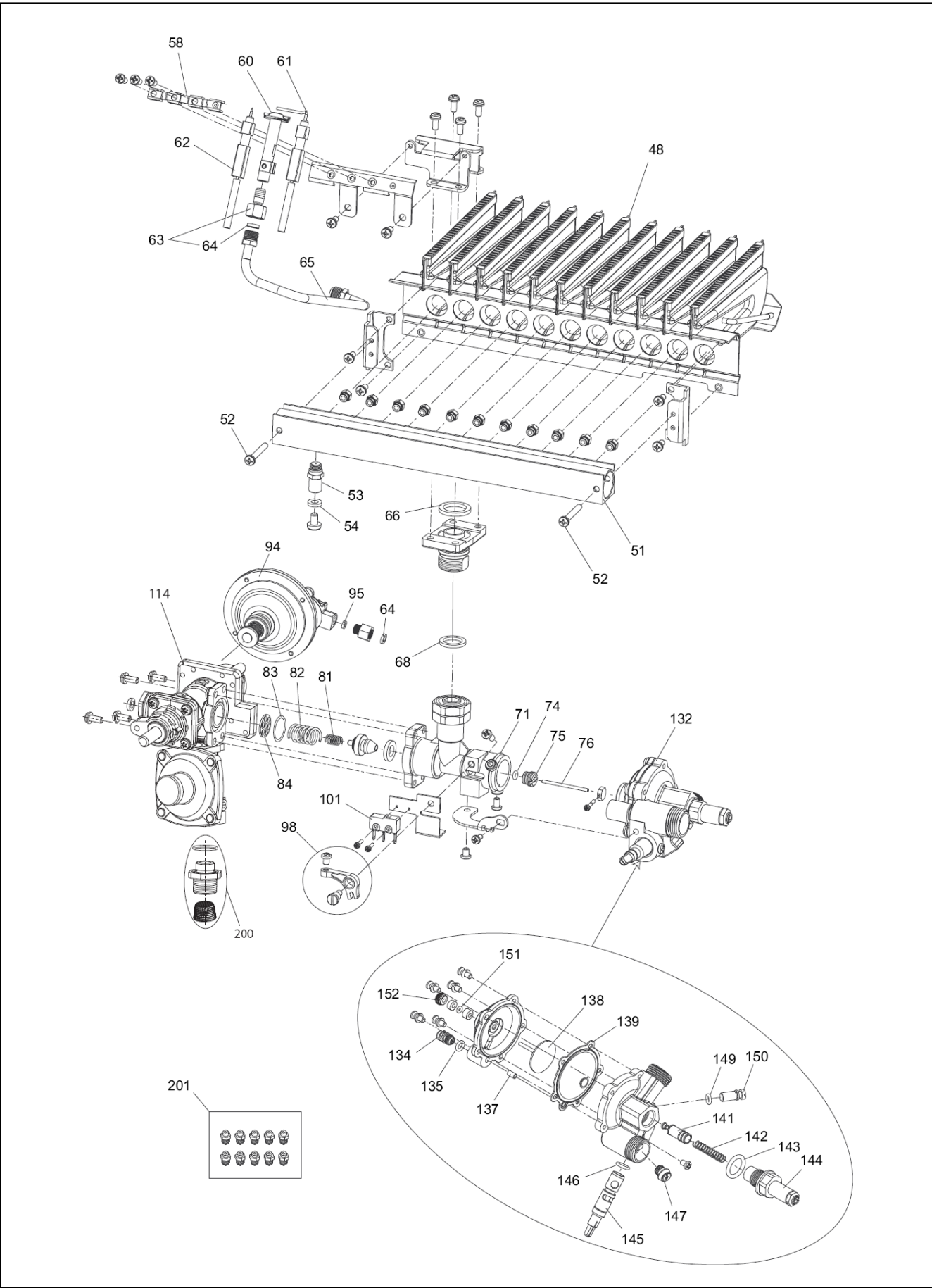
IDRABAGNO AQUA 11I – 14I



## IDRABAGNO AQUA 11I – 14I

<b>ПОЗ.</b>	<b>Наименование</b>	<b>Aqua 11 I</b>	<b>Aqua 14 I</b>
1	Рама	B81600	B81658
3	Короб дымоудаления	B81601	B81659
6	Теплообменник	B81602	B81659
8	Плата управления	B81642	B81642
12	Контейнер для батареи	B81643	B81643
15	Аварийный датчик температуры воды	B81604	B81604
16	Датчик дымовых газов	B81682	B81682
17	Кабель	B81606	B81606
19	Облицовка	B81698	B81699
21	Накладка	20044973	20044973
22	Ручка регулятора температуры	B81703	B81703
23	Ручка управления	B81701	B81701
24	Патрубок	B81609	B81661
29	Комплект электропроводки	B81645	B81645

# IDRABAGNO AQUA 11 I





## IDRABAGNO AQUA 11I – 14I

ПОЗ.	Наименование	Aqua 11 I	Aqua 14 I
48	Горелка	B81637	B81662
51	Коллектор	B81638	B81663
52	Винт	B81630	B81630
53	Штуцер	B81631	B81631
54	Прокладка	B81632	B81632
58	Суппорт запальной горелки	B81646	B81646
60	Запальная горелка	B81647	B81647
61	Электрод ионизации	B81648	B81648
62	Электрод розжига	B81649	B81649
63	Форсунка запальной горелки для природного газа	20051971	20051971
63	Форсунка запальной горелки для сжиженного газа	20051972	20051972
64	Прокладка	B81635	B81635
65	Трубка запальной горелки	B81650	B81650
66	Прокладка	B81633	B81633
68	Прокладка	B81634	B81634
71	Тройник	B81651	B81651
74	Сальник	20034623	20034623
75	Втулка	B81657	B81657
76	Шток	B81629	B81629
81	Пружина	B81627	B81627
82	Пружина	20045128	20045128
83	Сальник	20034621	20034621
84	Прокладка	B81640	B81640
94	Блок клапанов	B81652	B81652
95	Прокладка	B81653	B81653
98	Рычаг микропереключателя в сборе	20035167	20035167
101	Микровыключатель	B81654	B81654
114	Газовая арматура с регулятором давления в сборе	20045178	20045178
132	Гидравлический блок в сборе	B81664	B81667
134	Клапан замедленного розжига	B81624	B81624
135	Сальник	20034619	20034619
137	Втулка	B81641	B81641
138	Тарелка	B81616	B81616
139	Мембрана	B81617	B81617
141	Клапан	B81618	20051976
142	Пружина	B81619	B81619
143	Сальник	20034618	20034618
144	Клапан	B81620	B81620
145	Регулятор температуры	20044962	B81666
146	Сальник	20034617	20034617
147	Сопло вентури	B81621	B81621
149	Сальник	20034612	20034612
150	Регулировочный винт	B81622	B81622
151	Сальник	20034623	20034623
152	Трубка	20044959	20044959
200	Переходник с фильтром	20044960	20044960
201	Комплект перевода на природный газ	20044958	20051967
201	Комплект перевода на сжиженный газ	20051968	20051968